

АКТ
разграничения эксплуатационной ответственности сторон

г. Волжский

«___» _____ 20__ г.

Общество с ограниченной ответственностью «Волжские тепловые сети» (ООО «Волжские тепловые сети»), именуемое в дальнейшем «Исполнитель», в лице _____, действующего на основании _____,

Вариант 1. и гражданин РФ _____,
(Ф.И.О.)

далее именуемый «Потребитель», действующий на основании паспорта гражданина РФ,

Вариант 2. и _____, далее именуем «Потребитель», в
(наименование)

лице _____, действующ _____ на основании
(должность, Ф.И.О.)

(Устава, доверенности, иного правоустанавливающего документа)

с другой стороны, составили настоящий Акт о том, что по объекту, расположенному по адресу: _____ границей эксплуатационной ответственности сторон между Исполнителем и Потребителем является:

_____;

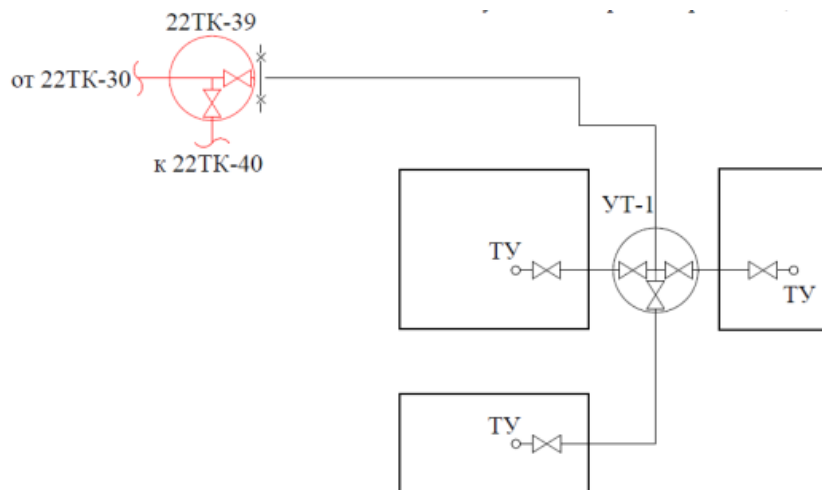
эксплуатационная ответственность Исполнителя:
_____;

эксплуатационная ответственность Потребителя:
_____;

Теплоснабжение Потребителя осуществляется от:
- источник тепловой энергии - _____;
- тепловая магистраль - _____.

Ответственность за техническое состояние и обслуживание тепловых сетей и установок устанавливается в соответствии с эксплуатационной ответственностью сторон.

Схема разграничения эксплуатационной ответственности сторон
Исполнителя и Потребителя по объекту _____,
расположенному по адресу: _____



Сети Исполнителя показаны **красным** цветом.
Сети Потребителя показаны **черным** цветом.

Условные обозначения:

ТУ — тепловой узел

TK — тепловая камера

—x—x— — граница разграничения эксплуатационной ответственности.

От Исполнителя:

Начальник отдела сбыта
ООО «Волжские тепловые сети»

_____ Ф.И.О.

Заместитель главного инженера
по эксплуатации
ООО «Волжские тепловые сети»

_____ Ф.И.О.

Главный инженер
ООО «Волжские тепловые сети»

_____ Ф.И.О.

Управляющий
ООО «Волжские тепловые сети»

_____ Ф.И.О.

М. П.

От Потребителя:

(Ф.И.О. подпись)